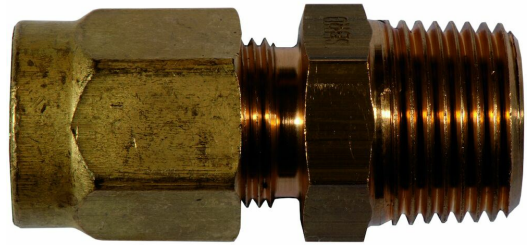


SO 41121 - Union rett utv. gjenge

Beskrivelse

- Rett kobling
- Messing
- Utvendig konisk gjenget nippel



Med forbehold om konstruksjonsendringer og tekniske endringer. Kan endres uten varsel

GPA Flowsystem A/S

Regnbueveien 9

NO-1405 Langhus

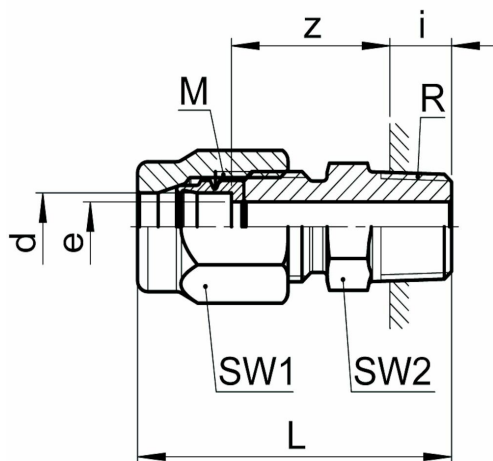
+47 (0)64-85 68 00

info@gpa.no

gpa.no

SO 41121 - Union rett utv. gjenge

Teknisk spesifikasjon



| Artikkelnr | d | R | bar | L | z | M | SW1 | SW2 | e | i |
|------------|---|-----|-----|------|------|--------|-----|-----|-----|----|
| 0181101020 | 2 | 1/8 | 125 | 22.5 | 14 | 6x0,75 | 8 | 10 | 1.5 | 5 |
| 0181101040 | 3 | 1/8 | 125 | 24.5 | 15 | 6x0,75 | 8 | 10 | 2.5 | 5 |
| 0181101060 | 4 | 1/8 | 125 | 27 | 17 | 8x1 | 10 | 10 | 3.4 | 5 |
| 0181101065 | 4 | 1/4 | 125 | 34.5 | 21 | 10x1 | 12 | 14 | 3.4 | 8 |
| 0181101068 | 4 | 3/8 | 125 | 34.5 | 20.5 | 10x1 | 12 | 17 | 3.4 | 8 |
| 0181101082 | 5 | 1/8 | 125 | 27.5 | 17 | 8x1 | 10 | 10 | 3.5 | 5 |
| 0181101084 | 5 | 1/4 | 125 | 34.5 | 21 | 10x1 | 12 | 14 | 4 | 8 |
| 0181101086 | 5 | 3/8 | 125 | 34.5 | 20.5 | 10x1 | 12 | 17 | 4 | 8 |
| 181101100 | 6 | 1/8 | 250 | 28.5 | 17 | 10x1 | 12 | 10 | 4.5 | 5 |
| 181101110 | 6 | 1/4 | 250 | 34.5 | 21 | 10x1 | 12 | 14 | 4.5 | 8 |
| 181101120 | 6 | 3/8 | 250 | 34.5 | 20.5 | 10x1 | 12 | 17 | 4.5 | 8 |
| 0181101125 | 6 | 1/2 | 250 | 41 | 20 | 12x1 | 14 | 22 | 4.5 | 10 |

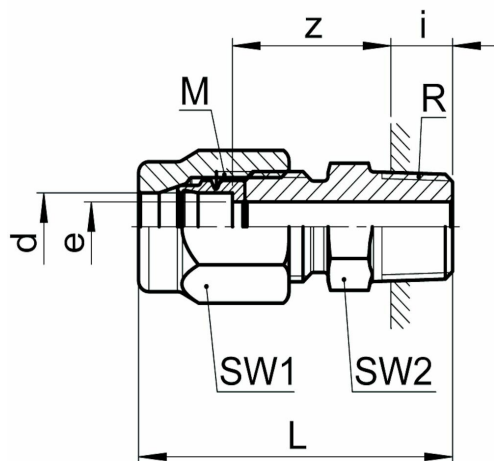
Med forbehold om konstruksjonsendringer og tekniske endringer. Kan endres uten varsel

GPA Flowsystem A/S

Regnbueveien 9
NO-1405 Langhus
+47 (0)64-85 68 00
info@gpa.no
gpa.no

SO 41121 - Union rett utv. gjenge

Teknisk spesifikasjon



| Artikkelnr | d | R | bar | L | z | M | SW1 | SW2 | e | i |
|------------|----|-----|-----|------|------|--------|-----|-----|-----|----|
| 181101160 | 8 | 1/8 | 150 | 30 | 18 | 12x1 | 14 | 12 | 6 | 5 |
| 181101170 | 8 | 1/4 | 150 | 36 | 22 | 12x1 | 14 | 14 | 6.5 | 8 |
| 181101180 | 8 | 3/8 | 150 | 36 | 21.5 | 12x1 | 14 | 17 | 6.5 | 8 |
| 181101185 | 8 | 1/2 | 150 | 41 | 25 | 12x1 | 14 | 22 | 6.5 | 10 |
| 181101270 | 10 | 1/4 | 125 | 38 | 22 | 14x1 | 17 | 14 | 8.5 | 8 |
| 181101280 | 10 | 3/8 | 125 | 38 | 21.5 | 14x1 | 17 | 17 | 8.5 | 8 |
| 181101285 | 10 | 1/2 | 125 | 43 | 25 | 14x1 | 17 | 22 | 8.5 | 10 |
| 181101380 | 12 | 1/4 | 100 | 39 | 22 | 16x1 | 19 | 17 | 8.5 | 8 |
| 181101390 | 12 | 3/8 | 100 | 39 | 21.5 | 16x1 | 19 | 17 | 10 | 8 |
| 181101400 | 12 | 1/2 | 100 | 44 | 25 | 16x1 | 19 | 22 | 10 | 10 |
| 181101405 | 12 | 3/4 | 100 | 49.5 | 28 | 20x1,5 | 24 | 27 | 10 | 12 |
| 0181101445 | 13 | 1/4 | 40 | 43 | 24.5 | 20x1,5 | 24 | 22 | 8.5 | 8 |

Med forbehold om konstruksjonsendringer og tekniske endringer. Kan endres uten varsel

GPA Flowsystem A/S

Regnbueveien 9

NO-1405 Langhus

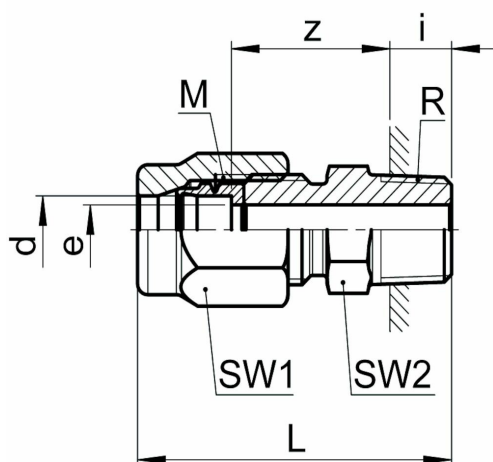
+47 (0)64-85 68 00

info@gpa.no

gpa.no

SO 41121 - Union rett utv. gjenge

Teknisk spesifikasjon



| Artikkelnr | d | R | bar | L | z | M | SW1 | SW2 | e | i |
|------------|----|-----|-----|------|------|--------|-----|-----|------|----|
| 0181101450 | 13 | 3/8 | 40 | 43 | 24 | 20x1,5 | 24 | 22 | 10.5 | 8 |
| 0181101454 | 13 | 1/2 | 40 | 46 | 27.5 | 20x1,5 | 24 | 22 | 11 | 10 |
| 0181101456 | 13 | 3/4 | 40 | 49 | 28 | 20x1,5 | 24 | 27 | 11 | 12 |
| 0181101500 | 14 | 1/4 | 40 | 43 | 24.5 | 20x1,5 | 24 | 22 | 8.5 | 8 |
| 0181101502 | 14 | 3/8 | 40 | 43 | 24 | 20x1,5 | 24 | 22 | 10.5 | 8 |
| 0181101504 | 14 | 1/2 | 40 | 48 | 27.5 | 20x1,5 | 24 | 22 | 12 | 10 |
| 0181101506 | 14 | 3/4 | 40 | 50 | 28 | 20x1,5 | 24 | 27 | 12 | 12 |
| 0181101528 | 15 | 1/4 | 40 | 43 | 24.5 | 20x1,5 | 24 | 22 | 8.5 | 8 |
| 181101532 | 15 | 3/8 | 40 | 43 | 24 | 20x1,5 | 24 | 22 | 10.5 | 8 |
| 181101534 | 15 | 1/2 | 40 | 46 | 27.5 | 20x1,5 | 24 | 22 | 13 | 10 |
| 0181101536 | 15 | 3/4 | 40 | 50 | 28 | 20x1,5 | 24 | 27 | 13 | 12 |
| 0181101566 | 16 | 1/2 | 40 | 50.5 | 22 | 24x1,5 | 27 | 24 | 14 | 10 |

Med forbehold om konstruksjonsendringer og tekniske endringer. Kan endres uten varsel

GPA Flowsystem A/S

Regnbueveien 9

NO-1405 Langhus

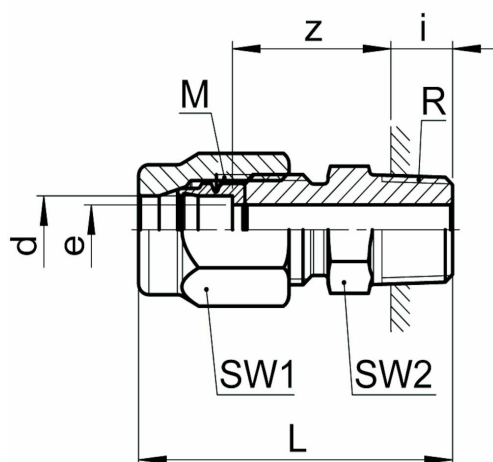
+47 (0)64-85 68 00

info@gpa.no

gpa.no

SO 41121 - Union rett utv. gjenge

Teknisk spesifikasjon



| Artikkelnr | d | R | bar | L | z | M | SW1 | SW2 | e | i |
|------------|----|-----|-----|------|------|--------|-----|-----|----|----|
| 0181101568 | 16 | 3/4 | 40 | 51.5 | 22.5 | 24x1,5 | 27 | 27 | 14 | 12 |
| 0181101596 | 17 | 1/2 | 40 | 50.5 | 22 | 24x1,5 | 27 | 24 | 15 | 12 |
| 0181101598 | 17 | 3/4 | 40 | 51.5 | 22.5 | 24x1,5 | 27 | 27 | 15 | 12 |
| 0181101602 | 17 | 1 | 25 | 61 | 26 | 28x1,5 | 32 | 36 | 15 | 14 |
| 181101646 | 18 | 1/2 | 40 | 50.5 | 22 | 24x1,5 | 27 | 24 | 15 | 10 |
| 0181101648 | 18 | 3/4 | 40 | 51.5 | 22.5 | 24x1,5 | 27 | 27 | 15 | 12 |
| 0181101652 | 18 | 1 | 25 | 61 | 26 | 28x1,5 | 32 | 36 | 16 | 14 |
| 0181101678 | 19 | 3/4 | 25 | 55 | 22.5 | 28x1,5 | 32 | 30 | 16 | 12 |
| 0181101686 | 19 | 1 | 25 | 61 | 26 | 28x1,5 | 32 | 36 | 16 | 14 |
| 0181101768 | 22 | 3/4 | 25 | 55 | 22.5 | 28x1,5 | 32 | 30 | 19 | 12 |
| 0181101770 | 22 | 1 | 25 | 61 | 26 | 28x1,5 | 32 | 36 | 19 | 14 |
| 0181101850 | 28 | 1 | 16 | 64.5 | 29 | 36x2 | 41 | 36 | 24 | 14 |

Med forbehold om konstruksjonsendringer og tekniske endringer. Kan endres uten varsel

GPA Flowsystem A/S

Regnbueveien 9

NO-1405 Langhus

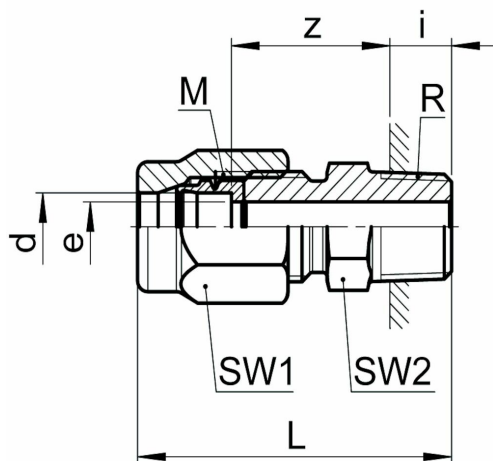
+47 (0)64-85 68 00

info@gpa.no

gpa.no

SO 41121 - Union rett utv. gjenge

Teknisk spesifikasjon



| Artikkelnr | d | R | bar | L | z | M | SW1 | SW2 | e | i |
|------------|-------|-------|-----|------|------|--------|-----|-----|------|----|
| 0181101944 | 35 | 1 1/4 | 16 | 75.5 | 33 | 42x2 | 50 | 46 | 31 | 17 |
| 0181101045 | 3.2 | 1/8 | 125 | 27.5 | 17 | 6x0,75 | 8 | 10 | 2.5 | 5 |
| 0181101135 | 6.35 | 1/8 | 250 | 28.5 | 17 | 10x1 | 12 | 10 | 4.5 | 5 |
| 0181101140 | 6.35 | 1/4 | 250 | 34.5 | 21 | 10x1 | 12 | 14 | 4.5 | 8 |
| 0181101145 | 6.35 | 3/8 | 250 | 34.5 | 20.5 | 10x1 | 12 | 17 | 4.5 | 8 |
| 0181101230 | 9.52 | 1/4 | 125 | 38 | 22 | 14x1 | 17 | 14 | 8 | 8 |
| 0181101235 | 9.52 | 3/8 | 125 | 38 | 21.5 | 14x1 | 17 | 17 | 8 | 8 |
| 0181101430 | 12.7 | 1/4 | 40 | 43 | 24.5 | 20x1,5 | 24 | 22 | 8.5 | 8 |
| 0181101432 | 12.7 | 3/8 | 40 | 43 | 24 | 20x1,5 | 24 | 22 | 10.5 | 8 |
| 0181101434 | 12.7 | 1/2 | 40 | 48 | 27.5 | 20x1,5 | 24 | 22 | 11 | 10 |
| 0181101436 | 12.7 | 3/4 | 40 | 49 | 28 | 20x1,5 | 24 | 27 | 11 | 12 |
| 0181101541 | 15.88 | 1/2 | 40 | 50.5 | 22 | 24x1,5 | 27 | 24 | 14 | 10 |
| 0181101760 | 19.05 | 3/4 | 25 | 55.5 | 22.5 | 28x1,5 | 32 | 30 | 16 | 12 |
| 0181101785 | 22.22 | 1 | 25 | 62.5 | 26 | 28x1,5 | 32 | 36 | 19 | 14 |

Med forbehold om konstruksjonsendringer og tekniske endringer. Kan endres uten varsel

GPA Flowsystem A/S

Regnbueveien 9

NO-1405 Langhus

+47 (0)64-85 68 00

info@gpa.no

gpa.no